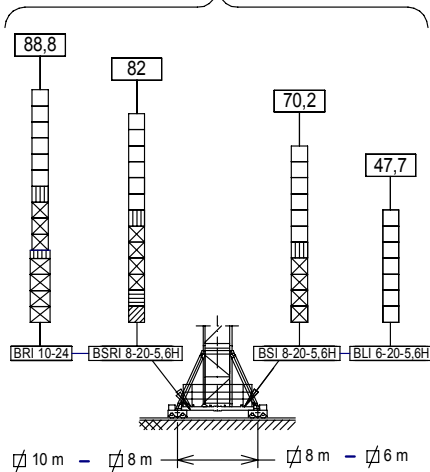


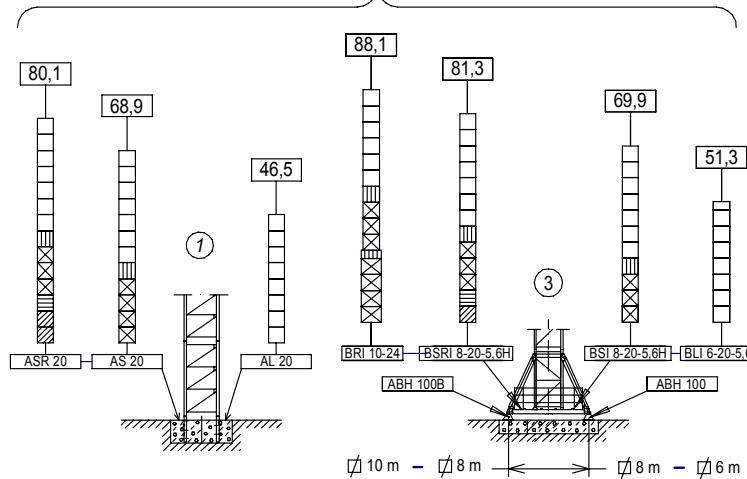
H =  
 Altura máxima bajo gancho sin arriostrar (m).  
 Maximum height under hook without fastening (m).  
 Hauteur maximale sous crochet sans ancrage (m).  
 Максимальная высота под крюком без крепления (m).  
 Bağlantısız maksimum kanca altı yüksekliği (m).  
 أقصى ارتفاع تحت الخطاف بدون ربط (m)

PT19-11	166.40.000	TM20L-5,6	166.35.000
PT19-12	166.41.000	TL20	153.31.000
PT19-13	166.42.000	TL20-5,6	204.31.400
PT19-14	166.43.000	TS20-5,6A	204.31.500
PT19-15	166.44.000	TS20-5,6	204.31.200
PT19-16	166.45.000	TSR20-5,6A	204.31.300
PT19-17	166.46.000	TSR20-5,6	204.31.000
PP19-18	166.47.000	TR24/TS20	156.36.800
BLI 6-20-5,6H	166.20.000	TR24-5,6	156.30.700
BSI 8-20-5,6H	166.20.200	TRD24-5,6	156.30.300
BSRI 8-20-5,6H	166.20.500	ABH 100	201.23.000
BRI 10-24	156.20.500	ABH 100B	204.23.000

(H) TRASLACIÓN / TRAVELLING /  
 TRASLATION / ПЕРЕМЕЩЕНИЕ / RAY YÜRÜYÜŞLÜ / متحركة



(H) ESTACIONARIA / STATIONARY /  
 STATIONAIRE / СТАЦИОНАРНОЕ СОСТОЯНИЕ / САБИТ / ثابتة



- TL20
- TL20-5,6
- ▨ TS20-5,6A
- ⊠ TS20-5,6
- ▨ TSR20-5,6A
- ▨ TSR20-5,6
- ▨ TR24/TS20
- ⊠ TR24-5,6

CARGAS / LOADS / CHARGES / НАГРУЗКИ / YÜKLER / الأحمال											J360
SR/DR [t]	Cargas máximas / Maximum loads / Charges maximales / Максимальные нагрузки / Maksimum yük / أقصى حمولة										9 t/18t
	SR/DR – 9/18 (t)										@...[m]
Alcance del gancho [m] / Hook reach [m] / Portée du crochet (m) / Радиус действия крюка (m) / Kancanın yüksekliği (m) / مدى الخطاف	60	55	50	45	40	35	30	25	20	15	
60	4,00	4,49	5,08	5,79	6,69	7,84	9,00/9,38	9,00/11,53	9,00/14,76	9,00/18,00	31,1/16,7
55	—	5,00	5,64	6,42	7,39	8,65	9,00/10,32	9,00/12,66	9,00/16,16	9,00/18,00	33,8/18,1
50	—	—	6,50	7,38	8,47	9,00/9,88	9,00/11,75	9,00/14,38	9,00/18,00	9,00/18,00	38,0/20,3
45	—	—	—	8,50	9,00/9,73	9,00/11,32	9,00/13,44	9,00/16,40	9,00/18,00	9,00/18,00	42,8/22,9
40	—	—	—	—	9,00/10,00	9,00/11,63	9,00/13,79	9,00/16,83	9,00/18,00	9,00/18,00	40,0/23,5
35	—	—	—	—	—	9,00/12,00	9,00/14,23	9,00/17,35	9,00/18,00	9,00/18,00	35,0/24,2
30	—	—	—	—	—	—	9,00/14,50	9,00/17,68	9,00/18,00	9,00/18,00	30,0/24,6

CARACTERISTICAS DE MECANISMOS / MECHANISMS FEATURES / CARACTÉRISTIQUES DES MÉCANISMES / ХАРАКТЕРИСТИКИ МЕХАНИЗМОВ / MEKANİZMALARIN ÖZELLİKLERİ / الخصائص الآلية						J360
*opcional *optional *en option *опция *opsiyonel *اختياري						
	*EC60100VF 45 kW	EC88145VF 65 kW	TC760VF 5,5 kW	OG2208VF 3x5,5 kW	TG4025VF 4x7,5 kW	TH2006 15 kW
			9 t 0...60 m/min  18 t 0...30 m/min	0...0,2 0,2...0,4 0,4...0,8 r/min sl/min	0...25 m/min	0,6 m/min
			400V 50Hz	<b>P<sub>TOTAL</sub>(EC60100VF+ TC760VF+ OG2208VF) = 67 kW</b> <b>P<sub>TOTAL</sub>(EC88145VF+ TC760VF+ OG2208VF) = 87 kW</b>		
	$H \leq \begin{matrix} SR \\ DR \end{matrix}$	328 m 164 m				

LASTRES INFERIORES / LOWER BALLASTS / LESTS INFÉRIEURS / НИЖНИЙ БАЛЛАСТ / ALT AĞIRLIK TAŞLARI / الثقل				J360
BRI 10-24	H (m)	77,6	83,2	88,8
	P (t)	48	72	96
BSRI 8-20-5,6H	H (m)	70,8	76,4	82
	LI=12t P (t)	LI + 60	LI + 84	LI + 108
BSI 8-20-5,6H	H (m)	53,4	64,6	70,2
	LI=12t P (t)	LI + 36	LI + 48	LI + 60
BLI 6-20-5,6H	H (m)	25,3	36,5	51,3
	LI=12t P (t)	LI + 60	LI + 72	LI + 96

H: Altura bajo gancho / Height under hook / Hauteur maximale sous crochet / Высота под крюком / Kanca altı yüksekliği / ارتفاع أسفل الخطاف

P: Peso / Weight / Poids / Bec / Ağırlık / وزن

Para alturas intermedias tomar el lastre correspondiente a la altura superior / For intermediate heights take the ballast corresponding to the higher height / Pour les hauteurs intermédiaires, opter pour le lest correspondant à la hauteur immédiatement supérieure / Для промежуточных высот возьмите балласт, соответствующий большей высоте / Orta yükseklikler için daha üst bir yükseklığe karşılık gelen ağırlığı alınız. / للارتفاعات البينية يرجى استخدام الثقل العائد للارتفاع الأعلى



JASO EQUIPOS DE OBRAS Y CONSTRUCCIONES, S.L.



Reservado el derecho a modificaciones sin previo aviso. Declinamos toda responsabilidad derivada de la información proporcionada / Subject to modification, without previous warning. This information is supplied without liability / L'entreprise se réserve le droit de procéder à des modifications sans préavis. Nous déclinons toute responsabilité quant aux informations fournies / Мы оставляем за собой право на внесение изменений без предварительного уведомления. Мы снимаем с себя любую ответственность в отношении предоставленной информации / Önceden bildirilmeksizin değiştirilme hakkı saklıdır. Verilen

Fecha / Date: 15-03-2013

bilgiler için hiçbir sorumluluk kabul etmemekteyiz / حقوق التغيير محفوظة دون إشعار مسبق دون أدنى مسؤولية عن المعلومات المقدمة

**LISTA DE EMBARQUE / PACKING LIST / LISTE DE COLISAGE / СПИСОК ПОСТАВКИ / ÇEKİ LİSTESİ / قائمة التحميل J360**

DENOMINACIÓN / DENOMINATION / DÉSIGNATION / НАЗВАНИЕ / AÇIKLAMA / اسم		L [m]	A [m]	H [m]	P / W [kg]	
Torre inferior / Lower tower / Tour inférieure / Нижняя башня Alt kule / البرج السفلي	TLI20-5,6	5,886	2,306	2,357	4235	
	TSI20-5,6	5,966	2,328	2,390	5390	
	TSRI20-5,6	5,990	2,257	2,257	6562	
	TRID24-5,6	5,990	3,202	3,202	8400	
Torre / Tower / Tour Башня / Kule / برج	TL20	4,175	2,201	2,281	2095	
	TL20-5,6	5,886	2,306	2,357	2938	
	TS20-5,6	5,966	2,328	2,390	3604	
	TSR20-5,6	5,990	2,257	2,257	4262	
	TSR20-5,6A	5,926	2,388	2,325	3637	
	TS20-5,6A	5,978	2,381	2,331	4221	
	TR24-5,6	5,990	2,760	2,835	4625	
	TRD24-5,6	5,977	2,740	2,285	5130	
Torre asiento pista + base punta de torre + orientación Slewing table + tower head base + slewing mechanism Tour pivot + base du porte-flèche + mécanisme d'orientation Сиденье площадки + основание верхней секции башни + поворотный механизм Göbek +kule kafa bölümü tabanı+mekanizma برج وحدة الدوران + قاعدة رأس البرج + آلية الدوران			8,120	2,501	2,265	10500
Tramo de pluma Jib section Tronçon de flèche Секция стрелы Bom bölümü أجزاء الذراع	PT19-11	10,180	1,740	2,180	2645	
	PT19-12+Tr	10,220	1,600	2,240	3015	
	PT19-13	5,280	1,600	2,195	1375	
	PT19-14	10,200	1,600	2,000	2392	
	PT19-15	10,200	1,600	2,000	1614	
	PT19-16	10,190	1,600	2,000	1340	
	PT19-17	5,160	1,600	2,000	577	
	PP19-18	0,685	1,740	0,665	176	
Tirante sostén pluma / Jib support tie / Tirant de fleche / Растяжка поддержки стрелы / Kol destek bağları / مشد دعامة الذراع			6,540	1,785	0,335	2270
Contrapluma II con mecanismos (sin cable) y plumin auxiliar Counterjib II with mechanism (without rope), and auxiliary jib Contre-flèche avec mécanisme (sans cable) et fléchette auxiliaire Противовесная консоль II с механизмами (без троса) и вспомогательной дополнительной стрелой Mekanizmalı kuuyruk II (kablolu) ve yardımcı bom uzantısı الذراع المعاكس II مع آليات (بدون كابل) وريشة مساعدة			12,000	2,100	2,355	7535
Contrapluma I / Counterjib I / Contre-flèche I / Противовесная консоль I / Kuuyruk I / I المعاكس			2,532	1,906	0,585	955
Polipasto / Hook assembly / Palan / Попуснаст / Kanca takımı / بكرة		SR/DR 	1,376	0,400	1,651	510
Carro / Trolley / Chariot / Грузовая тележка / Şaryo / عربة		SR/DR 	2,200	2,385	1,816	892
Plataforma y cabina (2 x 1,5) / Platform and cabin / Plateforme et cabine Платформа и кабина / Platform ve kabin / منصة وكابينة			3,520	2,060	2,400	1.085
Contrapeso / Counterweight / Contrepoids / Противовес / Denge ağırlığı / موازنة معاكسة / Lastre / Ballast / Lest / Балласт / Alt ağırlık taşları / ثقَل			3,800	0,580	1,500	6000
			3,800	0,275	1,500	3000
			3,800	0,180	1,500	2000
Transporte torre de montaje/ Jacking cage transport / Transport de tour de montage / Транспортировка монтажной башни / Kaldırma kafesinin taşınması / نقل برج التركيب		TM20L-5,6 	9.550	2.070	2.520	5.690



**JASO EQUIPOS DE OBRAS Y CONSTRUCCIONES, S.L.**



Reservado el derecho a modificaciones sin previo aviso. Declinamos toda responsabilidad derivada de la información proporcionada / Subject to modification, without previous warning. This information is supplied without liability / L'entreprise se réserve le droit de procéder à des modifications sans préavis. Nous déclinons toute responsabilité quant aux informations fournies / Мы оставляем за собой право на внесение изменений без предварительного уведомления. Мы снимаем с себя любую ответственность в отношении предоставленной информации / Önceden bildirilmeksizin değiştirilme hakkı saklıdır. Verilen

Fecha / Date: 15-03-2013

bilgiler için hiçbir sorumluluk kabul etmemekteyiz / حقوق التغيير محفوظة دون إشعار مسبق دون أدنى مسؤولية عن المعلومات المقدمة

T	H				H	T		
1	7,3	TL20-5,6	TL20-5,6	TL20-5,6	TL20	3,89	5,7	1
2	12,9				TL20-5,6		11,3	2
3	18,5						16,9	3
4	24,1						22,5	4
5	29,7						28,1	5
6	35,3						33,7	6
7	40,9						39,3	7
8	46,5		TS20-5,6A	TS20-5,6A	TS20-5,6A	5,6	44,9	8
9	52,1	AL20	TS20-5,6	TS20-5,6	TS20-5,6	5,6	50,5	9
10	57,7						56,1	10
11	63,3						61,6	11
12	68,9				TR 24/TS20	1,24	68,5	12
					TR 24-5,6	5,6	74,1	13
					TRD 24-5,6		79,7	14
							85,3	15
							90,9	16

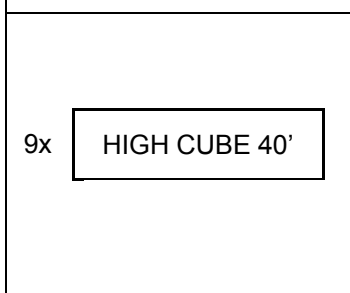
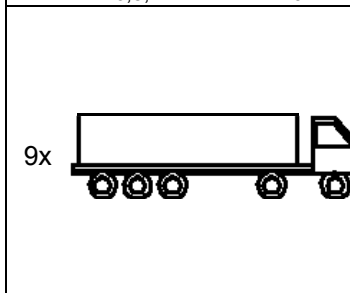
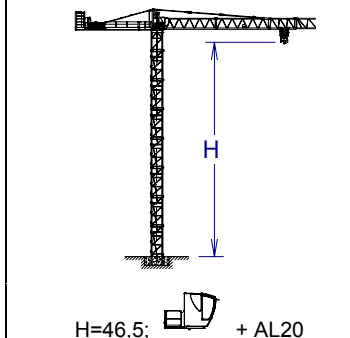
  

AL20	153.21.800		
ALD20	160.21.250		
AS20	160.21.010		
ASD20/24	160.21.080		
ASR20	160.21.200		
ASRD20/24	156.21.000		
AR 24	156.21.200		
TL20	153.31.000		
TL20-5,6	204.31.400	TSR20-5,6A	204.31.300
TS20-5,6	204.31.200	TR24/TS20	156.36.800
TS20-5,6A	204.31.500	TR24-5,6	156.30.700
TSR20-5,6	204.31.000	TRD24-5,6	156.30.300

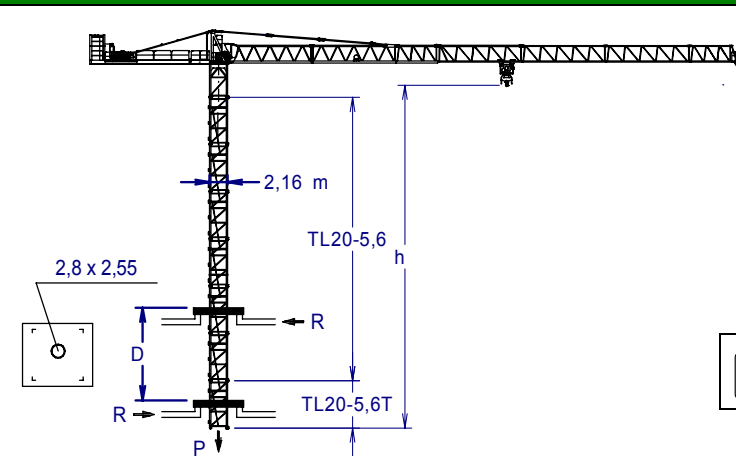
T: Torre / Tower / Tour / Башни / Kuleler / أبراج  
 H: Altura / Height / Hauteur / Высота / Yükseklik / ارتفاع

Other configurations of tower / Other tower configuration / Autres configurations / Прочие конфигурации / Diğer konfigürasyonlar / مكونات أخرى

Transporte / Transport / Transport / Транспортировка / Taşıma / نقل



TREPADO / CLIMBING / TÉLESCOPAGE / ЛЕСТНИЦА / TIRMANMA / التسلق



h<sub>max</sub>: TL20-5,6T + 6xTL20-5,6

	▶	■
h (m)	40,9	
D (m)	11,8 - 19	
P (KN)	1180	1000
Rmax (KN)	285	385

TL20-5,6T: 136.32.700

Trepado interno / Internal climbing. / Télescopage intérieur / Внутренняя лестница / Bina içi tirmanma / التسلق الداخلي

Wiento fuera de servicio / Out of service wind / Vitesse du vent hors service / Ветровая нагрузка в покое / Rüzgar devre dışı / الريح خارج الخدمة

- Consultar / Consult / Nous consulter / Консультируйтесь / Danışınız / الرجوع إلى
- ▶ En servicio / In service / En service / В работе / Devrede / في الخدمة
- Fuera de servicio / Out of service / Hors service / В покое / Devre dışı / خارج الخدمة



JASO EQUIPOS DE OBRAS Y CONSTRUCCIONES, S.L.

Ctra./Rd. Madrid - Irún Km. 415  
 20.213 IDIAZABAL [Gipuzkoa]  
 ESPAÑA / SPAIN  
 P.O. Box, 23 - 20.200 BEASAIN

Tel. +34 943 - 18 70 00  
 Fax. +34 943 - 18 70 20  
 E-mail: jaso@jaso.com  
 http://www.jaso.com

Fecha / Date: 15-03-2012

Reservado el derecho a modificaciones sin previo aviso. Declinamos toda responsabilidad derivada de la información proporcionada / Subject to modification, without previous warning. This information is supplied without liability / L'entreprise se réserve le droit de procéder à des modifications sans préavis. Nous déclinons toute responsabilité quant aux informations fournies / Мы оставляем за собой право на внесение изменений без предварительного уведомления. Мы снимаем с себя любую ответственность в отношении предоставленной информации / Önceden bildirilmeksizin değiştirilme hakkı saklıdır. Verilen bilgiler için hiçbir sorumluluk kabul etmemekteyiz / حقوق التغيير محفوظة دون إشعار مسبق. دون أن أذن، مسؤولة عن المعلومات المقدمة



DELEGACION / DELEGATION