

CARGAS / LOADS / CHARGES / НАГРУЗКИ / YÜKLER / الأحمال

J1540.DC

⚙ / ⚙	TD/2R (kg)	CARGAS / LOADS / CHARGES / НАГРУЗКИ / YÜKLER / الأحمال TD/2R – 2000/4000
-------	------------	---

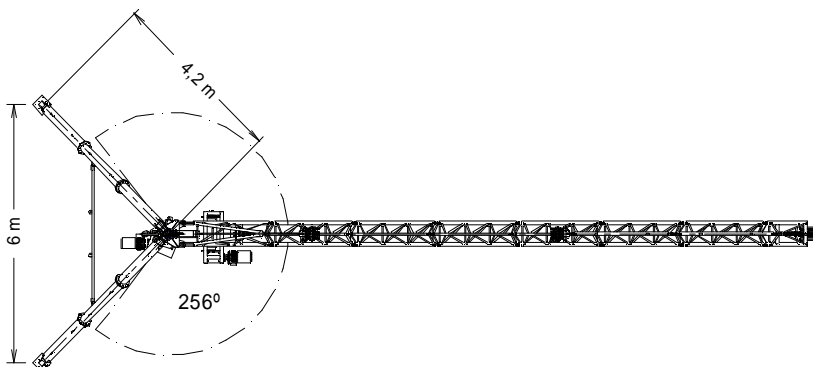
**TRANSPORTE / TRANSPORT / TRANSPORT
ТРАНСПОРТИРОВКА / TAŞIMA / نقل**

Transporte grúa completa / Transport of whole crane /
Transport de la grue complete / Транспортировка
крана в сборе / Komple vinç taşıma / نقل الرافعة كاملة

Caja marítima / Liftvan /
Cadre pour transport maritime
Контейнер для транспортировки морским транспортом
Ahşap konteyner
حاوية بحرية



2800x2250x2000mm



*opcional *optional *en option *опция *opsiyonel *اختياري			
	EC1040VF 7,5 kW	OG604VF 2 x 2,2 kW	EP1015VF 7,5 kW
	1 0...40 m/min	2 0...20 m/min	0...0,4 r/min sl/min
	2 0...20 m/min	4 0...10 m/min	1,5 min
	H ≤	TD 478 m 2R 239 m	400V 50Hz
PTOTAL (EC1040VF + OG604VF + EP1015) = 19,4 kW			

LISTA DE EMBARQUE / PACKING LIST / LISTE DE COLISAGE / СПИСОК ПОСТАВКИ / ÇEKİ LİSTESİ / قائمة التحميل J1540.DC

DENOMINACIÓN / DENOMINATION / DÉSIGNATION / НАЗВАНИЕ / AÇIKLAMA / اسم	L (m)	A (m)	H (m)	P / W (kg)		
Base punta de torre+orientacion / tower head base + slewing / base du porte-flèche+ orientation / основание верхней секции башни + поворотный механизм/ kule kafa bölümü tabanı + mekanizma/ البرج السفلي + قاعدة رأس البرج			0,547	0,997	0,744	210
Torre asiento pista / Slewing table / Tour pivot / Сиденье площадки / Göbek / آلية الدوران			0,402	0,626	0,626	113
Tramo de pluma - Torre / Jib section – Tower / Tronçon de flèche - Tour / Секция стрелы - Башня / Bom bölümü – Kule / أجزاء الذراع - برج			2,126	0,620	0,779	129
Tramo de pluma I / Jib section I / Tronçon de flèche I / Секция стрелы I / Bom bölümü I / I أجزاء الذراع			2,100	0,575	0,685	86
Punta de pluma / Jib end / Pointe de flèche / Конец стрелы / Bom ucu / مقدمة الذراع			1,174	0,575	1,380	132
Torre inferior / Lower tower / Tour inférieure / Нижняя башня / Alt kule / البرج السفلي			2,100	0,575	0,685	105
Torre superior / Top tower / Tour supérieure / верхняя башня / üst kule / البرج العلوي			1,096	0,574	0,681	51
Punta de torre / Tower head / Porte-flèche / Верхняя секция башни / Kulenin kafa bölümü / قاعدة رأس البرج			1,099	0,635	1,016	161
Puntal / Pillar / Mât / Стойка / Gergi kolu / دعامة			1,950	-	0,350	94
			1,785	-	0,350	95
Plumín / Auxiliary jib / Fléchette / Дополнительная стрела / Vinç kolu / ريشة اضافية			3,340	-	0,478	58
Polipasto / Hook assembly / Palan / Полиспаст / Kanca takımı / بكرة			0,360	0,402	0,886	197
Pasteca / Reeving block			0,375	0,449	0,468	92
Larguero inferior / Lower crossbar / Traverse inférieure / Нижняя продольная балка / Alt kiriş / عارضة سفلية			3,978	-	0,320	99
Elevación carga / Hoisting / Levage de charge / Подъем груза / Yük kaldırma/ رافع الحمولة			1,282	1,250	0,548	345
Elevación pluma / Luffing / Relevage de flèche / Подъем стрелы / Yük kaldırma ve indirme / رافع الذراع			0,591	1,182	0,535	200
Limitador sobrecarga / Overload limiter / Limiteur de surcharge / Ограничитель перегрузки / Aşırı yük sınırlayıcı / محدد الحمولة الزائدة			0,315	0,377	0,339	33
Armario electric / Electrical cupboard / Armoire électrique / Электрический шкаф / Elektrik panosu / خزانة كهربائية			0,360	0,636	0,983	70



TOWER CRANES

Ctra./Rd. Madrid - Irún Km. 415 - 20.213 IDIAZABAL [Gipuzkoa] ESPAÑA / SPAIN
 P.O. Box, 23 - 20.200 BEASAIN - E-mail: jaso@jaso.com
 Tel. +34 943 - 18 70 00 • Fax. +34 943 - 18 70 20
www.jaso.com

Fecha / Date: 03/08/2015

FEM 1001

DELEGACION / DEALER