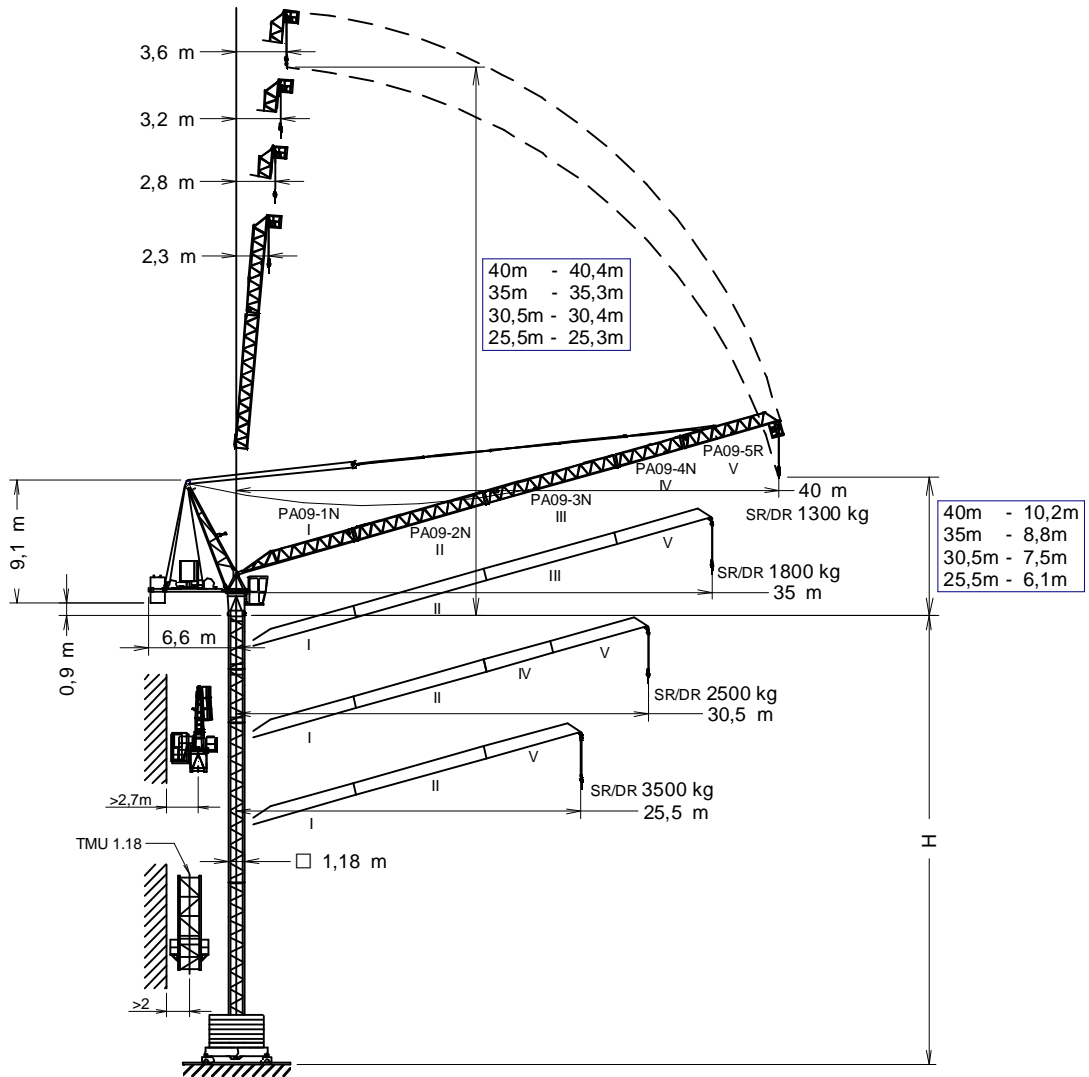




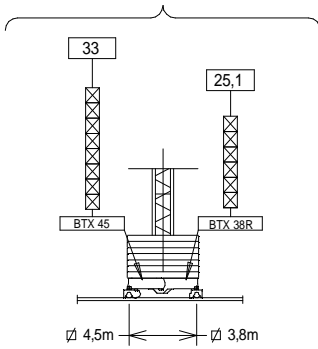
UNE 58-101  
FEM 1001

UNE-EN-ISO 9001

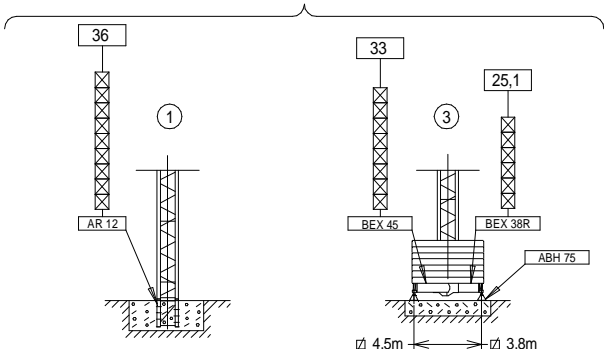


<p>H =</p> <p>Máxima altura de torre sin arriostrar (m). Maximum tower height without fastening (m). Hauteur maximale de tour sans ancrage (m). Максимальная высота башни без крепления (m). Desteksiz maksimum kule yüksekliği (m). أقصى ارتفاع للبرج بدون ربط (م) Punta de pluma / Jib end / Pointe de flèche / Конец стрелы / Ворт usc / مقدمة الذراع</p>	PA09-1N -----	202.40.000	TR 4R -----	202.32.000
	PA09-2N -----	202.41.000	TR 12RM -----	137.31.700
	PA09-3N -----	202.42.000	BTX 45 / BEX 45 -----	137.20.500
	PA09-4N -----	202.43.000	BTX 38R / BEX 38R -----	137.20.000
	PA09-5R -----	202.44.300	ABH 75 -----	152.23.000
	Punta de pluma / Jib end* -----	202.45.800	AR 12 -----	137.21.000
	TMU 1.18 -----	202.35.500		

(H) TRASLACIÓN / TRAVELLING /  
TRASLATION / ПЕРЕМЕЩЕНИЕ / RAY YÜRÜYÜŞLÜ / متحركة



(H) ESTACIONARIA / STATIONARY /  
STATIONAIRE / СТАЦИОНАРНОЕ СОСТОЯНИЕ / SABIT / ثابتة



☒ TR 4R  
☒ TR 12RM



Fecha / Date: 06/07/2015

Reservado el derecho a modificaciones sin previo aviso. Declinamos toda responsabilidad derivada de la información proporcionada / Subject to modification, without previous warning. This information is supplied without liability / L'entreprise se réserve le droit de procéder à des modifications sans préavis. Nous déclinons toute responsabilité quant aux informations fournies / Мы оставляем за собой право на внесение изменений без предварительного уведомления. Мы снимаем с себя любую ответственность в отношении предоставленной информации / Önceden bildirilmeksizin değiştirme hakkı saklıdır. Verilen bilgiler için hiçbir sorumluluk kabul etmemekteyiz / حقوق التغيير محفوظة دون إشعار مسبق. دون أدنى مسؤولية عن المعلومات المقدمة

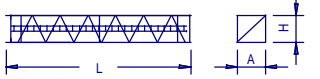
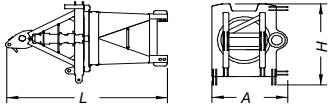
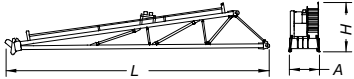
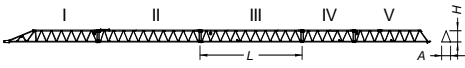
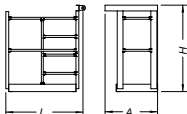
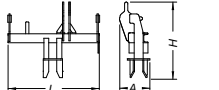
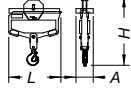
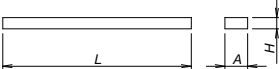

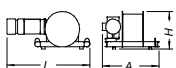
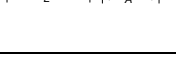
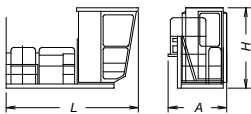

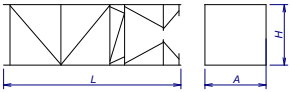


CARGAS / LOADS / CHARGES / НАГРУЗКИ / YÜKLER / الأحمال						J80PA
SR / DR (kg)	Cargas máximas / Maximum loads / Charges maximales / Максимальные нагрузки / Maksimum yük / أقصى حمولة					2500 / 5000 kg
	SR / DR-2500 / 5000 kg					
	Alcance del gancho [m] / Hook reach [m] / Portée du crochet (m) / Радиус действия крюка (m) / Kancanın yüksekliği (m) / مدى الخطاف					@
	40	35	30,5	25,5	20	
40 m	1300	1750	2350	2500 / 3150	2500 / 4400	29 / 18,3
35 m	—	1800	2400	2500 / 3220	2500 / 4430	29,3 / 18,3
30,5 m	—	—	2500 / 2500	2500 / 3400	2500 / 4640	30,5 / 18,9
25,5 m	—	—	—	2500 / 3500	2500 / 4860	25,5 / 19,6

CARACTERISTICAS DE MECANISMOS / MECHANISMS FEATURES / CARACTÉRISTIQUES DES MÉCANISMES / ХАРАКТЕРИСТИКИ МЕХАНИЗМОВ / MEKANİZMALARIN ÖZELLİKLERİ / الخصائص الآلية						J80PA
*opcional *optional *en option *опция *opsiyonel *اختياري						
	EC2566VF SR2 18,4 kW	*EC33100VF SR2 24,2 kW	2,8 / 3,8 / 4,5m TG825VF 2x3 kW	OG608VF 4 kW	EP2515VF 18,4 kW	TH1010 9,2 kW
	1,25   2,5 0...66   0...33	1,25   2,5 0...100   0...50	0...25 m/min	0...0,8 r/min sl/min	1,5 min	1 m/min
	2,5   5 0...33   0...16,5	2,5   5 0...50   0...25				
	H ≤ SR 246 m DR 123 m		400V 50Hz			
			P <sub>TOTAL</sub> (EC2566VF + OG608VF + EP2515VF) = 40,8 kW P <sub>TOTAL</sub> (*EC33100VF + OG608VF + EP2515VF) = *46,6 kW			

LASTRES INFERIORES / LOWER BALLASTS / LESTS INFÉRIEURS / НИЖНИЙ БАЛЛАСТ / ALT AĞIRLIK TAŞLARI / ثقل					J80PA
	H (m)	9,3	17,2	25,1	33
BEX 45 / BTX 45		8	10	12	14
BEX 38R / BTX 38R		10	12	14	—

H: Altura de torre / Tower height / Hauteur du tour / Высота под крюком / Kanca altı yüksekliği / الارتفاع أسفل الخطاف  
 Para alturas intermedias tomar el lastre correspondiente a la altura superior / For intermediate heights take the ballast corresponding to the higher height / Pour les hauteurs intermédiaires, opter pour le lest correspondant à la hauteur immédiatement supérieure / Для промежуточных высот возьмите балласт, соответствующий большей высоте / Orta yükseklikler için daha üst bir yüksekliğe karşılık gelen ağırlığı alınız. / استخدام الثقل العائد للارتفاع الأعلى / للارتفاعات البينية يرجى استخدام الثقل العائد للارتفاع الأعلى / لارتفاعات البينية يرجى استخدام الثقل العائد للارتفاع الأعلى

DENOMINACIÓN / DENOMINATION / DÉSIGNATION / НАЗВАНИЕ / AÇIKLAMA / اسم		L [m]	A [m]	H [m]	P / W [kg]	
Torre / Tower / Tour Башня / Kule / برج	TR 8RM TR 12RM TR 4R		8,07 12,01 4,15	1,19 1,19 1,19	1,19 1,19 1,19	2575 3715 1430
Torre asiento pista + base punta de torre + orientación Slewing table + tower head base + slewing mechanism Tour pivot + base du porte-flèche + mécanisme d'orientation Сиденье площадки + основание верхней секции башни + поворотный механизм Göbek + kule kafa bölümü tabanı + mekanizma برج وحدة الدوارن + قاعدة رأس البرج + آلية الدوران			3,413	1,609	1,950	2390
Punta de torre / Tower head / Porte-flèche верхняя секция башни / kulenin kafa bölümü / رأس البرج			8,358	0,968	1,557	1777
Tramo de pluma Jib section Tronçon de flèche Секция стрелы Vom bölümü أجزاء الذراع	PA09-1N (I) PA09-2N (II) PA09-3N (III) PA09-4N (IV) PA09-5R (V)		9,305 10,115 10,115 5,220 7,470	0,860 0,860 0,860 0,860 0,865	0,995 0,995 0,995 0,995 1,180	866 687 530 276 560
Plataforma de punta de pluma Jib end platform Plateforme de pointe de flèche Платформа конца стрелы Vom ucu platformu منصة رأس الريشة			1,036	0,7	1,18	26
Punta de pluma / Jib end / Pointe de flèche / Конец стрелы / Vom ucu / مقدمة الذراع			0,81	0,266	0,679	88
Polipasto / Hook assembly / Palan / Полиспаст / Kanca takımı / بكرة			0,8	0,267	1,105	217
Tirante sostén pluma / Jib support tie / Tirant de fleche / Растяжка поддержки стрелы / Kol destek bağları / مشد دعامة الذراع			5,1	0,36	0,3	285
Contrapluma con plataformas / Counterjib with platforms Contre-flèche avec plateformes / Противовесная консоль с платформами / Platformlu kuyruk / الذراع المقابل مع المنصة			5,595	2,565	0,245	800
Mecanismos Mechanisms Mécanismes de Механизмы Mekanizmalar آليات كهربائية	Elevación carga / Hoisting / levage de charge / Подъем груза / Yük kaldırma / رافع الحمولة Elevación pluma / Luffing / Releavage de flèche / Подъем стрелы / Yük kaldırma ve indirme / رافع الذراع		1,93	1,318	0,845	1185
			1,9	1,247	0,758	901
Plataforma y cabina / Platform and cabin / Plateforme et cabine Платформа и кабина / Platform ve kabin / منصة وكابينة			3,759	1,65	2,338	820
Lastre / Ballast / Lest / Балласт / Alt ağırlık taşları / ثقل			4,00	0,34	1,30	4100
Torre de montaje / Jacking cage / Tour de montage / Монтажная башня / Kaldırma kafesi / برج التركيب			7,14	1,76	1,71	3200
Torre de montaje sin puerta, carro, plataforma carro y viga de apoyo Jacking cage without door, trolley, trolley platform and beam assembly Tour de montage sans porte, chariot, plateforme de chariot et poutre de soutien Монтажная башня без двери, грузовой тележки, платформы грузовой тележки и опорной балки Kapısız kaldırma kafesi, vinç köprüsü arabası, vinç köprüsü arabası platformu ve giriş takımı برج التركيب بدون بوابة ، وعربة ومنصة متحركة وعارضة تدعيم	TMU 1.18		7,14	1,76	1,71	2450

