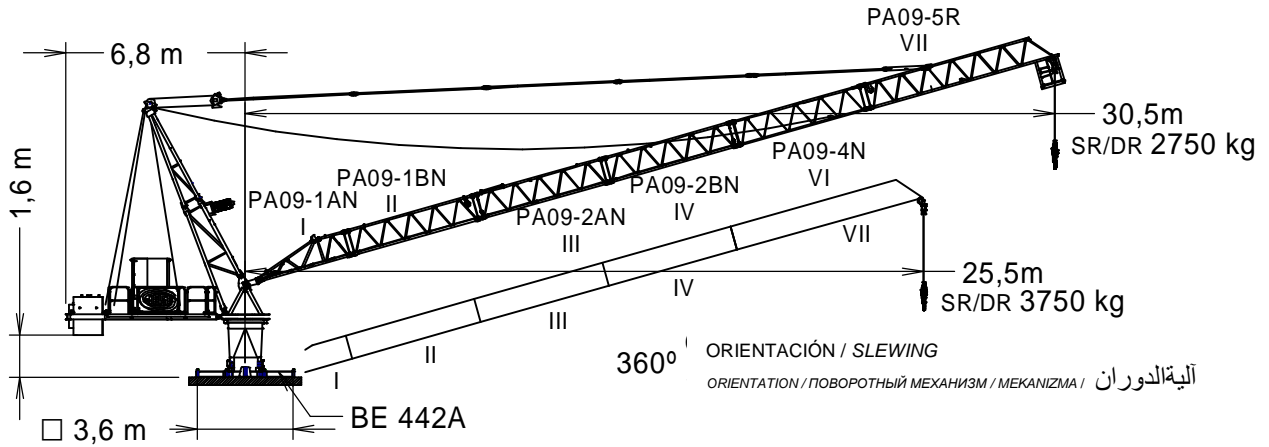


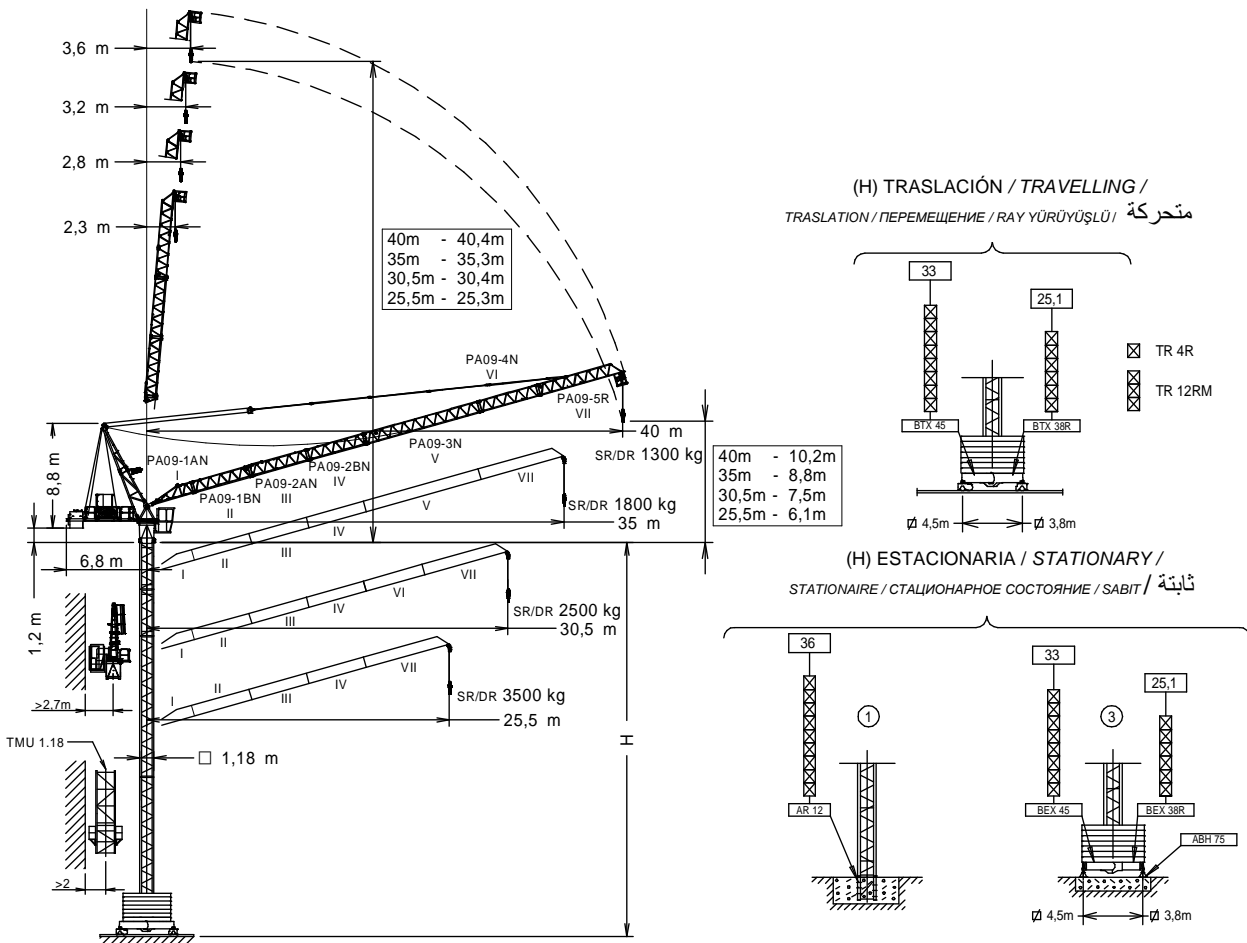
RECOVERY CRANE:



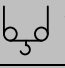

<p>H_{SR} =</p> <p>Máxima altura de torre sin arriostrar (m). Maximum tower height without fastening (m). Hauteur maximale de tour sans ancrage (m). Максимальная высота башни без крепления (м). Desteksiz maksimum kule yüksekliği (m). أقصى ارتفاع للبرج بدون ربط (م)</p>	PA09-1AN	202.40.300	TMU 1.18	202.35.500
	PA09-1BN	202.40.400	TR 4R	202.32.000
	PA09-2AN	202.41.300	TR 12RM	137.31.700
	PA09-2BN	202.41.400	BE 442A	138.24.800
	PA09-3N	202.42.000	BTX 45 / BEX 45	137.20.500
	PA09-4N	202.43.000	BTX 38R / BEX 38R	137.20.000
	PA09-5R	202.44.300	ABH 75	152.23.000
	Punta de pluma / Jib end* -	202.45.800	AR 12	137.21.000

* Punta de pluma / Jib end / Pointe de flèche / Конец стрелы / Вот уся / مقدمة الذراع



LUFFING CRANE:



RECOVERY CRANE:






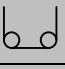

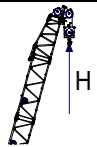


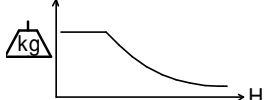
	SR / DR (kg)	Cargas máximas / Maximum loads / Charges maximales / Максимальные нагрузки / Maksimum yük / أقصى حمولة SR / DR-4000 / 8000 kg				4000 / 8000 kg
	Alcance del gancho [m] / Hook reach [m] / Portée du crochet (m) / Радиус действия крюка (m) / Kancanın yüksekliği (m) / مدى الخطاف					@
	30,5	25,5	20	15		
30,5 m	2750	3750	4000 / 5100	4000 / 7350		23,9 / 14,0
25,5 m	—	3750	4000 / 5220	4000 / 7460		24,4 / 14,2

LUFFING CRANE:

	SR / DR (kg)	Cargas máximas / Maximum loads / Charges maximales / Максимальные нагрузки / Maksimum yük / أقصى حمولة SR / DR-2500 / 5000 kg				2500 / 5000 kg
	Alcance del gancho [m] / Hook reach [m] / Portée du crochet (m) / Радиус действия крюка (m) / Kancanın yüksekliği (m) / مدى الخطاف					@
	40	35	30,5	25,5	20	
40 m	1300	1750	2350	2500 / 3150	2500 / 4400	29 / 18,3
35 m	—	1800	2400	2500 / 3220	2500 / 4430	29,3 / 18,3
30,5 m	—	—	2500 / 2500	2500 / 3400	2500 / 4640	30,5 / 18,9
25,5 m	—	—	—	2500 / 3500	2500 / 4860	25,5 / 19,6


CARACTERÍSTICAS DE MECANISMOS / MECHANISMS FEATURES / CARACTÉRISTIQUES DES

MÉCANISMES / ХАРАКТЕРИСТИКИ МЕХАНИЗМОВ / MEKANİZMALARIN ÖZELLİKLERİ / الخصائص الآلية

*opcional *optional *en option *опция *opsiyonel *اختياري						
	RECOVERY CRANE EC4076VF 29,4 kW	LUFFING CRANE EC4076VF 29,4 kW	2,8 / 3,8 / 4,5 m TG825VF 2x3 kW	OG608VF 4 kW	EP2515VF 18,4 kW	TH1010 9,2 kW
	2 4 0...76 0...38	2 2,5 0...76 0...60	0...25 m/min	0...0,8 r/min sl/min	1,5 min	1 m/min
	4 8 0...38 0...19	2,5 5 0...38 0...30				
	H ≤ SR 800 m DR 400 m		 400V 50Hz P_{TOTAL} (EC4076VF + OG608VF + EP2515VF) = 51,8 kW			
						

LASTRES INFERIORES / LOWER BALLASTS

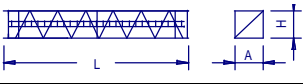
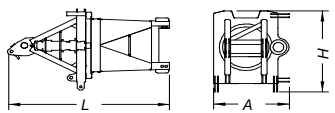
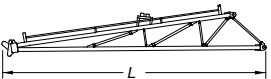

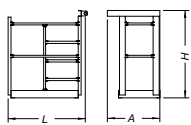
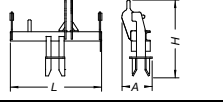
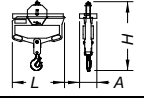
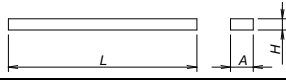
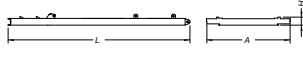
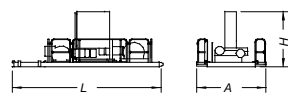
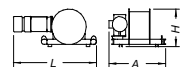
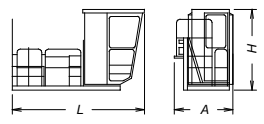
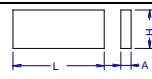
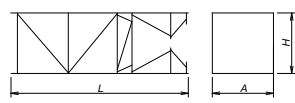
LESTS INFÉRIEURS / НИЖНИЙ БАЛЛАСТ / ALT AĞIRLIK TAŞLARI / ثقيل

	H (m)	9,3	17,2	25,1	33
BEX 45 / BTX 45	 4100 kg	8	10	12	14
BEX 38R / BTX 38R		10	12	14	—

H: Altura de torre / Tower height / Hauteur du tour / Высота под крюком / Kanca altı yüksekliği / ارتفاع أسفل الخطاف

Para alturas intermedias tomar el lastre correspondiente a la altura superior / For intermediate heights take the ballast corresponding to the higher height / Pour les hauteurs intermédiaires, opter pour le lest correspondant à la hauteur immédiatement supérieure / Для промежуточных высот возьмите балласт, соответствующий большей высоте / Orta yükseklikler için daha üst bir yüksekliğe karşılık gelen ağırlığı alınız. / للارتفاعات البينية يرجى استخدام الثقل العائد للارتفاع الأعلى /

LISTA DE EMBARQUE / PACKING LIST / LISTE DE COLISAGE / СПИСОК ПОСТАВКИ / ÇEKİ LİSTESİ / قائمة التحميل J80PA.RC

DENOMINACIÓN / DENOMINATION / DÉSIGNATION / НАЗВАНИЕ / AÇIKLAMA / اسم		L [m]	A [m]	H [m]	P / W [kg]	
Torre / Tower / Tour Башня / Kule / برج	TR 8RM TR 12RM TR 4R		8,07 12,01 4,15	1,19 1,19 1,19	1,19 1,19 1,19	2575 3715 1430
Torre asiento pista + base punta de torre + orientación Slewing table + tower head base + slewing mechanism Tour pivot + base du porte-flèche + mécanisme d'orientation Сиденье площадки + основание верхней секции башни + поворотный механизм Göbek +kule kafa bölümü tabanı+mekanizma برج وحدة الدوارن + قاعدة رأس البرج + آلية الدوران			3,413	1,609	1,950	2390
Punta de torre / Tower head / Porte-flèche верхняя секция башни / kulenin kafa bölümü / رأس البرج			8,358	0,968	1,557	1777
Tramo de pluma Jib section Tronçon de flèche Секция стрелы Vom bölümü أجزاء الذراع	PA09-1AN (I) PA09-1BN (II) PA09-2AN (III) PA09-2BN (IV) PA09-3N (V) PA09-4N (VI) PA09-5R (VII)		3,975 5,220 5,225 5,220 10,115 5,220 7,470	1,025 0,860 0,860 0,860 0,860 0,860 0,865	1,205 1,030 1,050 1,050 1,065 1,065 1,180	453 360 373 294 530 276 560
Plataforma de punta de pluma Jib end platform Plateforme de pointe de flèche Платформа конца стрелы Vom ucu platformu منصة رأس الريشة			1,036	0,7	1,18	26
Punta de pluma / Jib end / Pointe de flèche / Конец стрелы / Vom ucu / مقدمة الذراع			0,81	0,266	0,679	88
Polipasto / Hook assembly / Palan / Полупаст / Kanca takımı / بكرة			0,8	0,267	1,105	217
Tirante sostén pluma / Jib support tie / Tirant de fleche / Растяжка поддержки стрелы / Kol destek bağları / مشد دعامة الذراع			5,1	0,36	0,3	285
Contrapluma con plataformas / Counterjib with platforms Contre-flèche avec plateformes / Противовесная консоль с платформами / Platformlu kuuyruk / المقابيل مع المنصة / الذراع المقابل مع المنصة			5,595	2,565	0,245	800
Contrapluma con plataformas, armario eléctrico y mecanismos Counterjib with platforms, electric control cupboard and mechanisms Contre-flèche avec plateformes, armoire électrique et mécanismes Противовесная консоль с платформами, электрическим шкафом и механизмами Platformlu denge kolu, elektrik panosu ve mekanizmalar الذراع المعاكس مع منصات، خزانة كهربائية و آليات			5,595	2,565	2,272	3820
Mecanismos Mechanisms Mécanismes de Механизмы Mekanizmalar آليات كهربائية	Elevación carga / Hoisting / levage de charge / Подъем груза / Yük kaldırma / رافع الحمولة Elevación pluma / Luffing / Relevage de flèche / Подъем стрелы / Yük kaldırma ve indirme / رافع الذراع		1,93 1,9	1,318 1,247	0,845 0,758	1185 901
Plataforma y cabina / Platform and cabin / Plateforme et cabine Платформа и кабина / Platform ve kabin / منصة وكابينة			3,759	1,65	2,338	820
Lastre / Ballast / Lest / Балласт / Alt ağırlık taşları / ثقل			4,00	0,34	1,30	4100
Torre de montaje / Jacking cage Tour de montage / Монтажная башня / Kadirma kafesi / برج التركيب			7,14	1,76	1,71	3200
Torre de montaje sin puerta, carro, plataforma carro y viga de apoyo Jacking cage without door, trolley, trolley platform and beam assembly Tour de montage sans porte, chariot, plateforme de chariot et poutre de soutien Монтажная башня без двери, грузовой тележки, платформы грузовой тележки и опорной балки Kapısız kaldırma kafesi, vinç köprüsü arabası, vinç köprüsü arabası platformu ve giriş takımı برج التركيب بدون بوابة، وعربة ومنصة متحركة و عارضة تدعيم	TMU 1.18		7,14	1,76	1,71	2450

COMPOSICIONES DE TORRE / TOWER COMPOSITIONS

COMPOSITIONS DE LA TOUR / КОНСТРУКЦИЯ БАШНИ / KULE KOMPOZİSYONLARI / مكونات البرج

J80PA.RC

H						H	T
1	4	TR 4R	TR 4R	TR 4R	TR 4R	202.32.000	4
2	8	TR 4R	TR 4R	TR 4R	TR 4R	3,93	8
3	19,7	TR 12RM	TR 12RM	TR 12RM	TR 12RM	137.31.700	19,7
4	31,5	TR 12RM	TR 12RM	TR 12RM	TR 12RM		31,5
5	35,3	TX-90/TXXR	TX-90/TXXR	TX-90/TXXR	TX-90/TXXR	202.36.500	35,3
6	38,3	T 3-90	T 3-90	T 3-90	T 3-90	133.32.000	38,3
7	41,3						41,3
	7	44,1	T6-150A				44,1
	8	49,9	T6-150	161.31.000			48
	9	53,9	TL20/TX150	53,9	9		55,8
	10	57,7	TL20	57,7	10		55,8
	11	59,7	TS20A	3,87	11	200.31.500	59,7
	12	63,6	TS20	3,87	12	153.31.600	63,6
	13	67,5	TSR 20A	3,87	13	200.31.700	67,5
	14	71,4	TSR 20	3,87	14	153.31.800	71,4
	15	75,3	AS 20	3,87	15		75,3

AN 90 133.21.000
 AND 90 133.21.800
 AN 150 161.21.000
 AND 150 161.21.050
 AL 20 153.21.800
 ALD 20 160.21.250
 AS 20 160.21.010 ASR 20 160.21.200
 ASD 20/24 160.21.080 ASRD 20/24 156.21.000

T: Torre / Tower / Tour / Башни / Kuleler / أبراج
 H: Altura / Height / Hauteur / Высота / Yükseklik / ارتفاع

Transporte / Transport / Transport / Транспортировка / Taşıma / نقل

H=33 m + + BTX45

3x

4x HIGH CUBE 40'

TREPADO / CLIMBING / TÉLESCOPAGE / ЛЕСТНИЦА / TIRMANMA / التسلق

J80PA.RC

$h_{max} = 3 \times TR4RT + 6 \times TR4R$

	▶	■
h (m)	35,7	
D (m)	6,5 - 10	
P (KN)	423	373
Rmax (KN)	200	403

TR4RT: 800.32.100

Trepado interno / Internal climbing. / Téléscoptage intérieur / Внутренняя лестница / Bina içi tırmanma / التسلق الداخلي

- Viento fuera de servicio / Out of service wind / Vitesse du vent hors service / Ветровая нагрузка в покое / Rüzgar devre dışı / الريح خارج الخدمة
- Consultar / Consult / Nous consulter / Консультируйтесь / Danışınız / الرجوع إلى
- En servicio / In service / En service / В работе / Devrede / في الخدمة
- Fuera de servicio / Out of service / Hors service / В покое / Devre dışı / خارج الخدمة



TOWER CRANES

Ctra./Rd. Madrid - Irún Km. 415 - 20.213 IDIAZABAL [Gipuzkoa] ESPAÑA / SPAIN
 P.O. Box, 23 - 20.200 BEASAIN - E-mail: jaso@jaso.com
 Tel. +34 943 - 18 70 00 • Fax. +34 943 - 18 70 20
www.jaso.com

Fecha / Date: 03/08/2015

FEM 1001

DELEGACION / DEALER

Reservado el derecho a modificaciones sin previo aviso. Declinamos toda responsabilidad derivada de la información proporcionada / Subject to modification, without previous warning. This information is supplied without any liability / L'entreprise se réserve le droit de procéder à des modifications sans préavis. Nous déclinons toute responsabilité quant aux informations fournies / Мы оставляем за собой право на внесение изменений без предварительного уведомления. Мы снимаем с себя любую ответственность в отношении предоставленной информации / Önceden bildirilmeksizin değiştirilme hakkı saklıdır. Verilen bilgiler için hiçbir sorumluluk kabul etmemekteyiz

حقوق التغيير محفوظة دون إشعار مسبق. دون أدنى مسؤولية عن المعلومات المقدمة